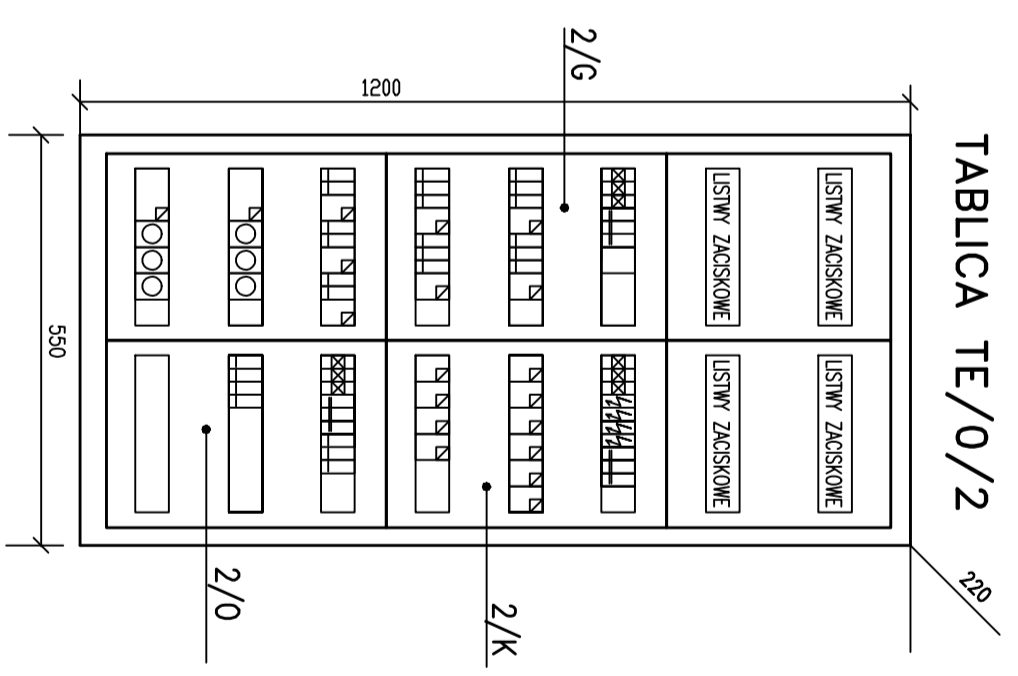
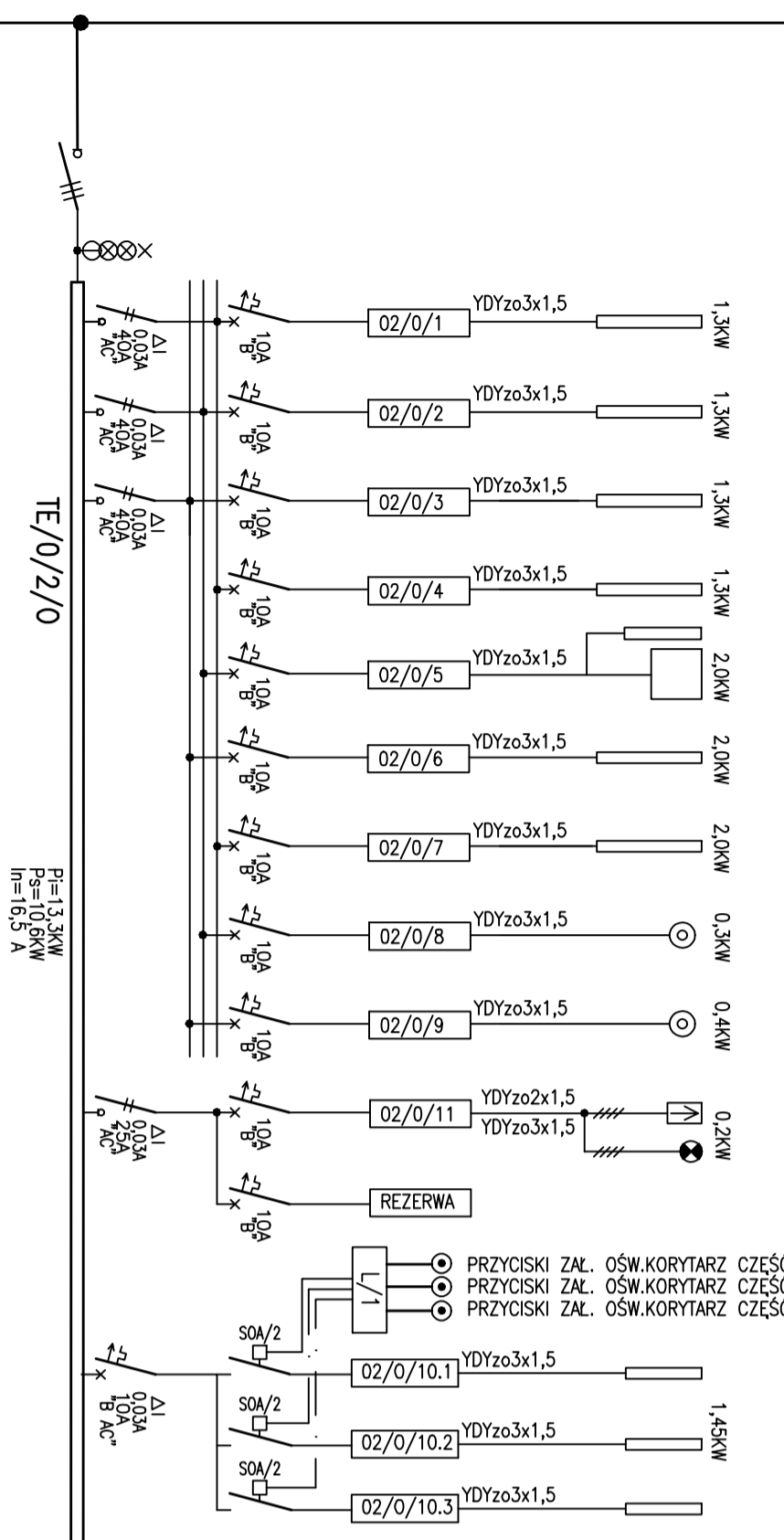


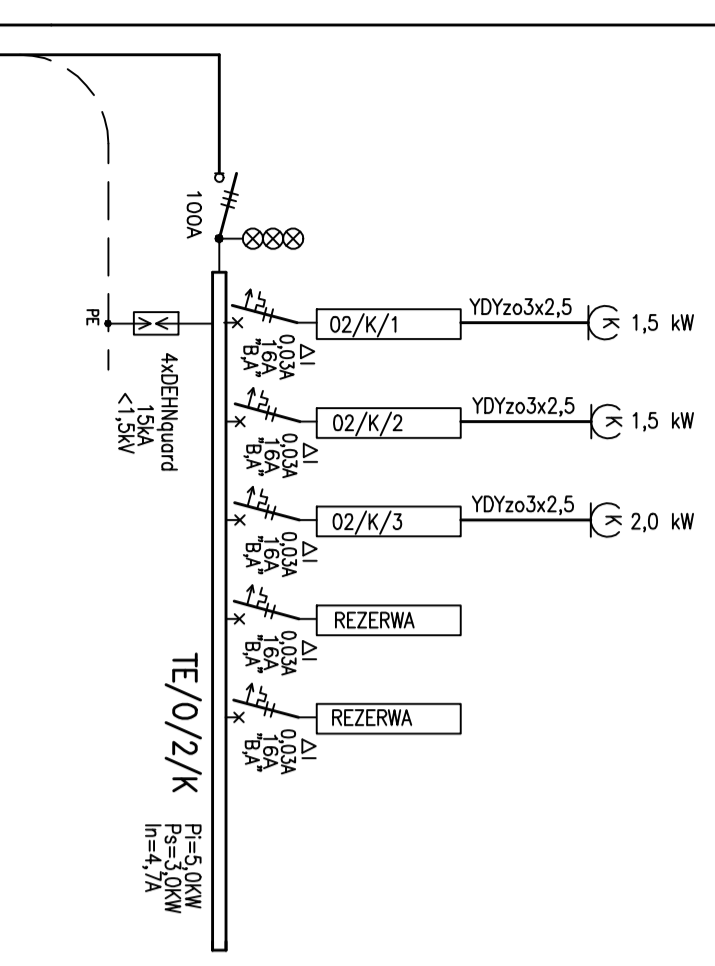
NAZWA OBORU	GNIAZDO
02/G/1	GNIAZDO 230V SZT.1
02/G/2	GNIAZDO 230V SZT.1
02/G/3	GNIAZDO 400V SZT.1
02/G/4	GNIAZDO 230V SZT.1
02/G/5	GNIAZDO 230V SZT.1
02/G/6	GNIAZDO 230V SZT.1
02/G/7	GNIAZDO 400V SZT.1
02/G/8	GNIAZDO 230V SZT.1
02/G/9	GNIAZDO 400V SZT.1
02/G/10	GNIAZDO 400V SZT.1
02/G/11	GNIAZDO 400V SZT.1
02/G/12	GNIAZDO 400V SZT.1
02/G/13	GNIAZDO 400V SZT.1
02/G/14	GNIAZDO 400V SZT.1
02/G/15	GNIAZDO 400V SZT.1



TABLICA TE/0/2



TE/0/2
PΣ=13,3kW
In=16,5 A



TE/0/2/K
PΣ=5,0kW
In=4,7A

WYKAZ ELEMENTÓW ROZDZIELNI :

TP/2/G

- LAMPKI SYGNALIZACJI NAPIĘCIA - SZT 3
- WTL IZOLACYJNY 3F 100A - SZT 1
- WTL IZOLACYJNY 1F 100A - SZT 1
- ROZŁ. BEZPIECZNIKOWY 00 63A 3F - SZT 1
- WTL R.P. Din=0.03A In=63A 3F *Ac - SZT 2
- WTL INSTAL. 40A 3F SZT -2

TP/2/K

- LAMPKI SYGNALIZACJI NAPIĘCIA - SZT 3
- WTL IZOLACYJNY 3F 100A - SZT 1
- WTL INSTAL. + R.P. Din=0.03A In=16A 3F *Ac - SZT 1
- OCHRONNIKI PRZEPŁYWOWE DEHN quind 15kA 35kV - SZT 4

TP/2/O

- LAMPKI SYGNALIZACJI NAPIĘCIA - SZT 3
- WTL IZOLACYJNY 3F 100A - SZT 1
- WTL INSTAL. 10A 1F SZT -12
- WTL INSTAL. 10A 1F *Ac - SZT 4
- WTL R.P. Din=0.03A In=40A 1F *Ac - SZT 1
- WTL R.P. Din=0.03A In=250A 1F *Ac - SZT 1
- WTL INSTAL. R.P. Din=0.03A In=10A 1F *Ac - SZT 1

UWAGI:

- WYKAZANE TABLICE ELEKTRYCZNE ZGODNE ZE SCHEMATAMI
- INSTALACJA ELEKTRYCZNA WYKONANA
- ROZDZIELNIE ODPISANE WYKONANE
- STOSUNEK FAKTOROWY OSTRZEŻENIOWY
- WZGLĘDNE ZMIANY W SCHEMACIE ROZDZIELNI
- JEI WYKONANIE NALEŻY UZGADNIĆ
- PROJEKTANTEM PRZY UDZIALE INWESTORA

ROZDZIELNICA ODBIORÓW OGÓLNYCH I KOMPUTEROWYCH

ŚRODEK DODATKOWEJ OCHRONY OD PORAZEN
SAMOCZYNNE WYŁĄCZENIE ZASILANIA
W UKŁADZIE SIECI WG TN-C-S

TABLICA TE W II KL. OCHRONNOŚCI

NAZWA I ADRES OBIEKTU BUDOWNICZEGO	BUDYNEK CENTRALNEGO MAGAZYNU ZBIORÓW MUZEALNYCH Z FUNKCJĄ WYSTAWIENNICZĄ WRAZ Z ZAPŁ. LEŻELEM KONSERWATORSKIM I EDUKACYJNYM, PARONG NA 60 MIEJSC POSTOJOWYCH, INDYWIDUALNE, EKOLOGICZNE OCZYSZCZALNIE ŚCIEKÓW O WYDAJNOŚCI DO 5 m ³ /NA DOBĘ, ORAZ ZAOPASZENIE MAGAZYNOWE	nr nrB E-04
Tytuł rysunku	BUDYNEK CENTRALNEGO MAGAZYNU ZBIORÓW MUZEALNYCH SCHEMAT I WIDOK TABLICY TE/0/2	skala —
PROJEKTANCI:		11.2015
Architektura i konserwacja	mgr inż arch. Andrzej Gnielner upr. proj. arch. Nr B/13/80	
Architektura	mgr inż arch. Małgorzata Karpiowicz	
Inżynieria elektryczna	mgr inż. Włodzisław Jaschacy upr. inż. W-8-817/81	
Pracownik wykonawczy	mgr inż. Andrzej Dziaduch upr. inż. W-8-214/83	